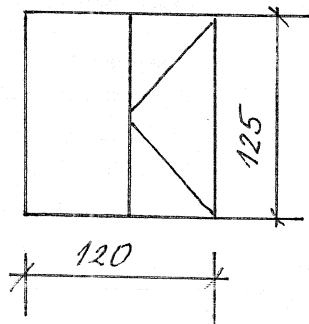
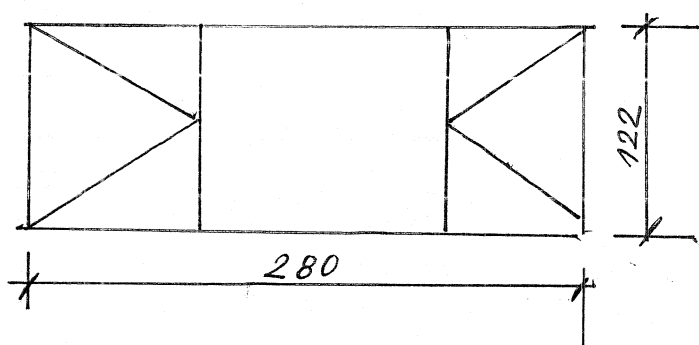


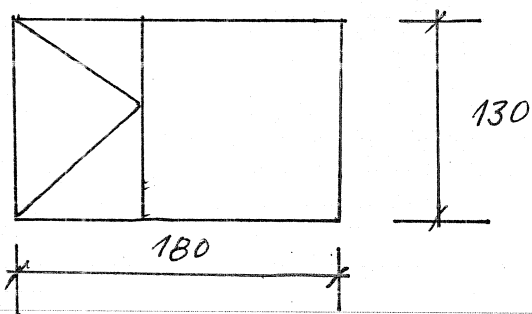
СПЕЦИФИКАЦИЯ НА ДОГРАМАТА



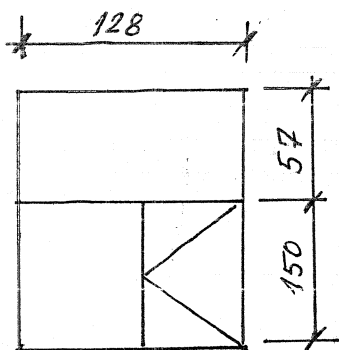
Двукрил, PVC, петкамерен, остъклен със стъклопакет, бр. 51



Трикрил, PVC, петкамерен, остъклен със стъклопакет
5бр.

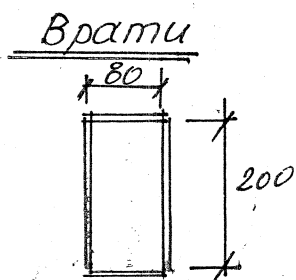


Двукрил, PVC, петкамерен, остъклен със стъклопакет
1бр.



Двукрил, PVC, петкамерен остъклен със стъклопакет

18бр.



Алуминиева, плътна, еднокрила, без остъкляване
43бр.