

Европейски фонд за регионално развитие



Оперативна програма "Регионално развитие" 2007-2013

www.bgregio.eu



Инвестираме във Вашето бъдеще!

Проектите се финансират от Европейския фонд за регионално развитие и от държавния бюджет на Република България

<p>Номенклатурна единица №4 Дигитален мамограф</p>	<p>2.4</p>	<p>1. Механични характеристики: 1.1. Свободно стоящо, изодентрично гентри с моторизирана ротация и моторизирано вертикално движение; 1.2. Моторизирана и ръчна компресия; 1.3. Автоматична декомпресия след експозиция; 1.4. Изодентрична ротация на С-рамата: ± 180 градуса; 1.5. Фокусно разстояние – мин. 65 cm; 1.6. Обхват на вертикално движение на гентриго - мин. 80 - 150 cm; 1.7. Предварително зададени програми за позициониране; 1.8. Височина на апарата ≤ 200 cm; 1.9. Тегло ≤ 350 kg; 2. Генератор: 2.1. Високочестотен; 2.2. Мощност - мин 5 kW 2.3. Обхват на kV - мин. 20÷35 kV; 2.4. Мин. обхват на mAs: от 1 до мин. 500 mAs; 2.5. Автоматична експозиция с пре-пулс техника; 2.6. Измерване на повърхностната доза (ADG) с представяне на дисплея;</p>	
--------------------------------------------------------	------------	---------------------------------------------------------------------------------------------------------------------------------------------------------------------------------------------------------------------------------------------------------------------------------------------------------------------------------------------------------------------------------------------------------------------------------------------------------------------------------------------------------------------------------------------------------------------------------------------------------------------------------------------------------------------------------------------------------------------------------------------------------------------------------------------------------------------------------------------------------------------------------------------	--

Този документ е създаден в рамките на проекти, пераделена част от Средносрочната рамкова инвестиционна програма в изпълнение на Рамково споразумение BG161PO001-1.1.08-0001-1 по схема за предоставяне на безвъзмездна финансова помощ BG161 PO001/1.1-08/2010 „Подкрепа за реконструкция, обноваване и оборудване на държавните лечебни и здравни заведения в градските агломерации”, които се осъществяват с финансовата подкрепа на Оперативна програма „Регионално развитие” 2007-2013 г., съфинансирана от Европейския съюз чрез Европейския фонд за регионално развитие. Цялата отговорност за съдържанието на публикацията се носи от Министерството на здравеопазването и при никакви обстоятелства не може да се счита, че този документ отразява официалното становище на Европейския съюз и Договоряния орган.



Европейски фонд за регионално развитие



Оперативна програма "Регионално развитие" 2007-2013

www.bgregio.eu



Инвестираме във Вашето бъдеще!

Проектите се финансират от Европейския фонд за регионално развитие и от Държавния бюджет на Република България

		<p>3. Рентгенов излъчвател:</p> <p>3.1. Двухочусна рентгенова тръба с въртящ се анод;</p> <p>3.2. Размер на фокусите - не повече от 0,1 / 0,3 mm;</p> <p>3.3. Голямнен капацитет на анода - не по малко от 300 kHU;</p> <p>3.4. Два ъгъла на скосяване на анода</p> <p>3.5. Колиматор - автоматична колимация</p> <p>3.6. Допълнителни автоматизирани филтри;</p>	
		<p>4. Образна система:</p> <p>4.1. Плосък дигитален детектор от аморфен селений с размер - 24x30 cm;</p> <p>4.2. Детекторна образна матрица - Мин. 2800x3500;</p> <p>4.3. Размер на 1 пиксел - мин. 85µm;</p> <p>4.4. Дълбочина на образа > 12 bit;</p> <p>4.5. Усилване на образа – мин. x1,5;</p> <p>4.6. Липсесн (фибро-карбонов raster</p>	
		<p>5. Конзола / Диагностична станция:</p> <p>5.1. LCD монитор за описание и документооборот с матрица - Мин. 2 MP;</p> <p>5.2. LCD монитор за преглед и разчитане на мамографски образи, с матрица - Мин. 5MP;</p> <p>5.3. Компютърна система с многоядрен процесор RAM – мин 2 GB HDD – мин. 1TB CD/DVD за архивиране на образи в DICOM формат</p> <p>5.4. Представяне на AGD (Average Glandular Dose)</p> <p>5.5. DICOM функции;</p>	

Този документ е създаден в рамките на проекти, пераделана част от Средносрочната рамкова инвестиционна програма в изпълнение на Рамково споразумение BG161P0001-1.1.08-0001-1 по схема за предоставяне на безвъзмездна финансова помощ BG161 P0001/1.1-08/2010 „Подкрепа за реконструкция, обновиране и оборудване на държавните лечебни и здравни заведения в градските агломерации”, които се осъществяват с финансовата подкрепа на Оперативна програма „Регионално развитие” 2007-2013 и, съфинансирана от Европейския съюз чрез Европейския фонд за регионално развитие. Цялата отговорност за съдържанието на публикацията се носи от Министерството на здравеопазването и при никакви обстоятелства не може да се счита, че този документ отразява официалното становище на Европейския съюз и Координиращия орган.



Европейски фонд за регионално развитие



Оперативна програма "Регионално развитие" 2007-2013

www.bgeregio.eu



ОПРР

Инвестираме във Вашето бъдеще!

Проектите се финансират от Европейския фонд за регионално развитие
и от държавния бюджет на Република България

		<ul style="list-style-type: none"> - Обмяна на образна информация от изследването в DICOM информационната мрежа; изпращане и архивиране на образи - Печатане на образи на DICOM принтер. 5.6 Лъчезащитен екран 5.7. UPS за диагностичната станция (конзолата). 		
--	--	----------------------------------------------------------------------------------------------------------------------------------------------------------------------------------------------------------------------------------------------------------------------------------------------------------	--	--

Този документ е създаден в рамките на проекти, пераделна част от Средносрочната рамкова инвестиционна програма в изпълнение на Рамково споразумение BG161PFO01-1.1.08-0001-1 по схема за предостигане на безвъзмездна финансова помощ BG161 PFO01/1.1-08/2010 „Подкрепа за реконструкция, обноваване и оборудване на държавните лечебни и здравни заведения в градеките агломерации”, които се осъществяват с финансовата подкрепа на Оперативна програма „Регионално развитие” 2007-2013 и съфинансирана от Европейския съюз чрез Европейския фонд за регионално развитие. Цялата отговорност за съдържанието на публикацията се носи от Министерството на здравеопазването и при никакви обстоятелства не може да се счита, че този документ отразява официалното становище на Европейския съюз и Договарящата организация орган.



Европейски фонд за
регионално развитие



Оперативна програма "Регионално развитие" 2007-2013

www.bgregio.eu



ОПРР

Инвестираме във Вашето бъдеще!

Проектите се финансират от Европейския фонд за регионално развитие
и от държавния бюджет на Република България

**ТЕХНИЧЕСКО ПРЕДЛОЖЕНИЕ
ЗА УЧАСТИЕ В ОТКРИТА ПРОЦЕДУРА ЗА ВЪЗЛАГАНЕ НА ОБЩЕСТВЕНА
ПОРЪЧКА С ПРЕДМЕТ:**

„Доставка на медицинско оборудване за лечебните заведения, включени в
Средносрочната рамкова инвестиционна програма (СРИП), финансирана по
Оперативна програма „Регионално развитие 2007 – 2013 г.“

*Обособена позиция № 2 с предмет "Доставка на медицинско оборудване за
нуждите на МБАЛ „Бургас“ АД - гр. Бургас",
Номенклатурна единица № 4 с предмет : „Доставка на дигитален мамограф“*

ДО: Министерство на здравеопазването, Площад Света Неделя № 5, България 1000

(наименование и адрес на възложителя)

От: „ЕЛПАК – ЛИЗИНГ“ ЕООД

(наименование на участника)

с адрес: гр. Варна, ул. „д-р Иван Богоров“ № 12,

тел.: (052) 602360, факс: (052) 699060, e-mail: elpak@elpak.bg

регистриран в Търговски регистър към Агенция по вписванията

Булстат / ЕИК: 103506445,

Дата и място на регистрация по ДДС: 21.07.2000 г., Национална агенция за приходите
при Министерство на финансите

УВАЖАЕМИ ДАМИ И ГОСПОДА,

С настоящото, Ви представяме нашето техническо предложение за изпълнение на
обявената от Вас процедура за възлагане на обществена поръчка с предмет:

*Този документ е създаден в рамките на проекти, неразделна част от Средносрочната рамкова инвестиционна
програма в изпълнение на Рамково споразумение BG161PO001-1.1.08-0001-1 по схема за предоставяне на
безвъзмездна финансова помощ BG161 PO001/1.1-08/2010 „Подкрепа за реконструкция, обновяване и оборудване на
държавните лечебни и здравни заведения в градските агломерации“, които се осъществяват с финансовата
подкрепа на Оперативна програма „Регионално развитие“ 2007-2013 г., съфинансирана от Европейския съюз чрез
Европейския фонд за регионално развитие. Цялата отговорност за съдържанието на публикацията се носи от
Министерство на здравеопазването и при никакви обстоятелства не може да се счита, че този документ
отразява официалното становище на Европейския съюз и Договарящия орган.*

Марцела Бурбасова
Хориз-ИС ЕООД





Европейски фонд за
регионално развитие



Оперативна програма "Регионално развитие" 2007-2013

www.bgregio.eu



ОПРР

Инвестираме във Вашето бъдеще!

Проектите се финансират от Европейския фонд за регионално развитие
и от държавния бюджет на Република България

„Доставка на медицинско оборудване за лечебните заведения, включени в Средносрочната рамкова инвестиционна програма (СРИП), финансирана по Оперативна програма „Регионално развитие 2007 – 2013 г.“

**Обособена позиция № 2 с предмет "Доставка на медицинско оборудване за нуждите на МБАЛ „Бургас“ АД - гр. Бургас",
Номенклатурна единица № 4 с предмет : „Доставка на дигитален мамограф"**

1. Ще изпълним доставката на оборудването, предмет на настоящата обособена позиция в срок от 2 (два) месеца от датата на подписване на договора, на основание получена писмена заявка от възложителя.

Срокът за монтаж, инсталация и въвеждане в експлоатация е до 1 (един) месец от датата на приемо-предавателният протокол, удостоверяващ извършването на доставката като за конкретната дата на доставката ще уведомяваме възложителя непосредствено 2 дни преди доставката.

1.1. При въвеждане в експлоатация на съответната апаратура ще предоставим **Ръководства за експлоатация** на апаратурата на английски език, придружено от официален превод на български език, на хартиен и електронен носител. Приемаме, по време на приемателните тестове да представим всички кодове за инспекции и ремонт, както и всички чертежи на отделните части на устройството.

1.2. Приемаме да предоставим документи за съответствие на медицинското изделие с изискванията на Закона за медицинските изделия.

1.3. Приемаме да осигуряваме и поддържаме документирана система, съгласно изискванията на чл. 82, ал. 3 от ЗМИ.

1.4. Приемаме да предоставим цялата необходима документация и да съдействаме за съгласуване с отговорните институции НЦРРЗ и АЯР на необходимите технологични проекти, свързани с доставката, монтажа, инсталацията, въвеждането в експлоатация на новодоставената апаратура, както и узаконяване на апаратурата пред институциите НЦРРЗ и АЯР.

Този документ е създаден в рамките на проекти, неразделна част от Средносрочната рамкова инвестиционна програма в изпълнение на Рамково споразумение BG161PO001-1.1.08-0001-1 по схема за предоставяне на безвъзмездна финансова помощ BG161 PO001/1.1-08/2010 „Подкрепа за реконструкция, обновяване и оборудване на държавните лечебни и здравни заведения в градските агломерации“, които се осъществяват с финансовата подкрепа на Оперативна програма „Регионално развитие“ 2007-2013 г., съфинансирана от Европейския съюз чрез Европейския фонд за регионално развитие. Цялата отговорност за съдържанието на публикацията се носи от Министерство на здравеопазването и при никакви обстоятелства не може да се счита, че този документ отразява официалното становище на Европейския съюз и Договарящия орган.





Европейски фонд за
регионално развитие



ОПРР

Оперативна програма "Регионално развитие" 2007-2013

www.bgregio.eu

Инвестираме във Вашето бъдеще!

Проектите се финансират от Европейския фонд за регионално развитие
и от държавния бюджет на Република България

1.5. Приемаме да изготвим и предоставим лъчезащитни проекти, необходими за лечебните заведения, в които ще бъде доставена и монтирана апаратурата */където е приложимо/*.

2. Предлаганото от нас оборудване:

- 2.1. Е фабрично ново, неупотребявано и ще бъде произведено не по-рано от 2014 г.;
- 2.2. Не е демоапаратура, не е демонстрационно и не е рециклирано;
- 2.3. Отговаря на минималните задължителни технически изисквания, описани в „Техническите спецификации“ или ще притежава по-добри параметри;
- 2.4. Предлаганата апаратура притежава СЕ-маркировка/Директива 93/42/ЕЕС с нанесена маркировка върху медицинското изделие, в съответствие с изискванията на чл. 8 и чл. 15 от ЗМИ (*декларация за съответствие*);
- 2.6. Предлаганите апарати ще бъдат доставени, монтирани, настроени и въведени в експлоатация;
- 2.7. Приемаме да осигурявам оригинални резервни части за предлаганата от мен апаратура за срок от 8 (осем) години след изтичане на гаранционния срок. Това свое съгласие изразявам в приложена към настоящата оферта *декларация*.
- 2.8. Приемаме, всички доставяни от нас части за апаратурата да бъдат нови, неупотребяване и без дефекти.

Предлаганият от нас апарат е : дигитална маммографска система Helyanthus Wum (*име и марка на апарата*).

Същият има следните характеристики:

1. Механични характеристики:

- 1.1. Свободно стоящо, изоцентрично гентри с моторизирана ротация и моторизирано вертикално движение;
- 1.2. Моторизирана и ръчна компресия;
- 1.3. Автоматична декомпресия след експозиция;
- 1.4. Изоцентрична ротация на С-рамото: ± 180 градуса;
- 1.5. Фокусно разстояние –66 cm;
- 1.6. Обхват на вертикално движение на гентрито - 75 - 160 cm;
- 1.7. Предварително зададени програми за позициониране;
- 1.8. Височина на апарата – 199.85 cm;
- 1.9. Тегло - 345 kg;

Този документ е създаден в рамките на проекти, неразделна част от Средносрочната рамкова инвестиционна програма в изпълнение на Рамково споразумение BG161PO001-1.1.08-0001-1 по схема за предоставяне на безвъзмездна финансова помощ BG161 PO001/1.1-08/2010 „Подкрепа за реконструкция, обновяване и оборудване на държавните лечебни и здравни заведения в градските агломерации“, които се осъществяват с финансовата подкрепа на Оперативна програма „Регионално развитие“ 2007-2013 г., съфинансирана от Европейския съюз чрез Европейския фонд за регионално развитие. Цялата отговорност за съдържанието на публикацията се носи от Министерство на здравеопазването и при никакви обстоятелства не може да се счита, че този документ отразява официалното становище на Европейския съюз и Договаряния орган.





Европейски фонд за
регионално развитие



Оперативна програма "Регионално развитие" 2007-2013

www.bgregio.eu



Инвестираме във Вашето бъдеще!

Проектите се финансират от Европейския фонд за регионално развитие
и от държавния бюджет на Република България

2. Генератор:

- 2.1. Високочестотен;
- 2.2. Мощност - 5 kW
- 2.3. Обхват на kV - 20÷35 kV;
- 2.4. Мин. обхват на mAs: от 1 до 640 mAs;
- 2.5. Автоматична експозиция с пре-пулс техника;
- 2.6. Измерване на повърхностната доза (ADG) с представяне на дисплея;

3. Рентгенов излъчвател:

- 3.1. Двухфокусна рентгенова тръба с въртящ се анод;
- 3.2. Размер на фокусите - от 0,1 / 0,3 mm;
- 3.3. Топлинен капацитет на анода - 300 kHU;
- 3.4. Два ъгъла на скосяване на анода
- 3.5. Колиматор - автоматична колимация
- 3.6. Допълнителни автоматизирани филтри;

4. Образна система:

- 4.1. Плосък дигитален детектор от аморфен селений с размер – 24.00 x 30,5 см;
- 4.2. Детекторна образна матрица - 2816 x 3584;
- 4.3. Размер на 1 пиксел - мин. 85µm;
- 4.4. Дълбочина на образа - 16 bit;
- 4.5. Усилване на образа – 1,5 – 2 ;
- 4.6. Линеен фибро-карбонов растер

5. Конзола / Диагностична станция:

- 5.1. LCD монитор за описание и документооборот с матрица - 2 MP;
- 5.2. LCD монитор за преглед и разчитане на мамографски образи, с матрица - 5MP;
- 5.3. Компютърна система с многоядрен процесор

RAM – 8 GB

HDD – 2 x 1TB (RAID 1)

DVD за архивиране на образи в DICOM формат

5.4. Представяне на AGD (Average Glandular Dose)

5.5. DICOM функции:

- Обмяна на образна информация от изследването в DICOM информационната мрежа;
- Изпращане и архивиране на образи
- Печатане на образи на DICOM принтер.

Този документ е създаден в рамките на проекти, неразделна част от Средносрочната рамкова инвестиционна програма в изпълнение на Рамково споразумение BG161PO001-1.1.08-0001-1 по схема за предоставяне на безвъзмездна финансова помощ BG161 PO001/1.1-08/2010 „Подкрепа за реконструкция, обновяване и оборудване на държавните лечебни и здравни заведения в градските агломерации”, които се осъществяват с финансовата подкрепа на Оперативна програма „Регионално развитие” 2007-2013 г., съфинансирана от Европейския съюз чрез Европейския фонд за регионално развитие. Цялата отговорност за съдържанието на публикацията се носи от Министерство на здравеопазването и при никакви обстоятелства не може да се счита, че този документ отразява официалното становище на Европейския съюз и Договарящия орган.





Европейски фонд за
регионално развитие



Оперативна програма "Регионално развитие" 2007-2013

www.bgregio.eu



Инвестираме във Вашето бъдеще!

Проектите се финансират от Европейския фонд за регионално развитие
и от държавния бюджет на Република България

5.6 Лъчезащитен екран

5.7. UPS за диагностичната станция (конзолата).

и отговаря на следните изисквания на Възложителя:

1. Механични характеристики:

- 1.1 Свободно стоящо, изоцентрично гентри с моторизирана ротация и моторизирано вертикално движение;
- 1.2. Моторизирана и ръчна компресия;
- 1.3. Автоматична декомпресия след експозиция;
- 1.4. Изоцентрична ротация на С-рамото: ± 180 градуса;
- 1.5. Фокусно разстояние – мин. 65 cm;
- 1.6. Обхват на вертикално движение на гентрито - мин. 80 - 150 cm;
- 1.7. Предварително зададени програми за позициониране;
- 1.8. Височина на апарата ≤ 200 cm;
- 1.9. Тегло ≤ 350 kg;

2. Генератор:

- 2.1. Високочестотен;
- 2.2. Мощност - мин 5 kW
- 2.3. Обхват на kV - мин. 20÷35 kV;
- 2.4. Мин. обхват на mAs: от 1 до мин. 500 mAs;
- 2.5. Автоматична експозиция с пре-пулс техника;
- 2.6. Измерване на повърхностната доза (ADG) с представяне на дисплея;

3. Рентгенов излъчвател:

- 3.1. Двухочерна рентгенова тръба с въртящ се анод;
- 3.2. Размер на фокусите - не повече от 0,1 / 0,3 mm;
- 3.3. Топлинен капацитет на анода - не по малко от 300 kHU;
- 3.4. Два ъгъла на скосяване на анода
- 3.5. Колиматор - автоматична колимация
- 3.6. Допълнителни автоматизирани филтри;

4. Образна система:

- 4.1. Плосък дигитален детектор от аморфен селений с размер - 24x30 cm;

Този документ е създаден в рамките на проекти, неразделна част от Средносрочната рамкова инвестиционна програма в изпълнение на Рамково споразумение BG161PO001-1.1.08-0001-1 по схема за предоставяне на безвъзмездна финансова помощ BG161 PO001/1.1-08/2010 „Подкрепа за реконструкция, обновяване и оборудване на държавните лечебни и здравни заведения в градските агломерации“, които се осъществяват с финансовата подкрепа на Оперативна програма „Регионално развитие“ 2007-2013 г., съфинансирана от Европейския съюз чрез Европейския фонд за регионално развитие. Цялата отговорност за съдържанието на публикацията се носи от Министерство на здравеопазването и при никакви обстоятелства не може да се счита, че този документ отразява официалното становище на Европейския съюз и Договарящия орган.





Европейски фонд за
регионално развитие



Оперативна програма "Регионално развитие" 2007-2013

www.bgregio.eu

Инвестираме във Вашето бъдеще!

Проектите се финансират от Европейския фонд за регионално развитие
и от държавния бюджет на Република България



- 4.2. Детекторна образна матрица - Мин. 2800x3500;
- 4.3. Размер на 1 пиксел - мин. 85µm;
- 4.4. Дълбочина на образа > 12 bit;
- 4.5. Усилване на образа – мин. x1,5;
- 4.6. Линеен фибро-карбонов растер

5. Конзола / Диагностична станция:

- 5.1. LCD монитор за описание и документооборот с матрица - Мин. 2 MP;
- 5.2. LCD монитор за преглед и разчитане на мамографски образи, с матрица - Мин. 5MP;
- 5.3. Компютърна система с многоядрен процесор
RAM – мин 2 GB
HDD – мин. 1TB
CD/DVD за архивиране на образи в DICOM формат
- 5.4. Представяне на AGD (Average Glandular Dose)
- 5.5. DICOM функции:
 - Обмяна на образна информация от изследването в DICOM информационната мрежа: изпращане и архивиране на образи
 - Печатане на образи на DICOM принтер.
- 5.6. Лъчезащитен екран
- 5.7. UPS за диагностичната станция (конзолата).

3. Обучението на служители на болници, свързано с ползването на предмета на поръчката ще бъде организирано, както следва:

- за обособена позиция № 2 /номенклатурна единица 4/, - на място при крайният получател след извършване на монтаж и въвеждане на оборудването в експлоатация, съгласно препоръките на фирмата производител и спецификациите на тръжната процедура. С оглед на това, ще бъде предоставено безплатно към подаваната от „ЕЛПАК – ЛИЗИНГ“ ЕООД оферта, Ръководство за употреба на производителя на български език на хартиен и електронен носител.
- Обучението ще се проведе в срок от 5 работни дни. След провеждане на обучението на персонала за работа с горепосочената апаратура, ще се издаде документ (сертификат) за извършеното обучение.

Този документ е създаден в рамките на проекти, неразделна част от Средносрочната рамкова инвестиционна програма в изпълнение на Рамково споразумение BG161PO001-1.1.08-0001-1 по схема за предоставяне на безвъзмездна финансова помощ BG161 PO001/1.1-08/2010 „Подкрепа за реконструкция, обновяване и оборудване на държавните лечебни и здравни заведения в градските агломерации“, които се осъществяват с финансовата подкрепа на Оперативна програма „Регионално развитие“ 2007-2013 г., съфинансирана от Европейския съюз чрез Европейския фонд за регионално развитие. Цялата отговорност за съдържанието на публикацията се носи от Министерство на здравеопазването и при никакви обстоятелства не може да се счита, че този документ отразява официалното становище на Европейския съюз и Договарящия орган.





Европейски фонд за
регионално развитие



Оперативна програма "Регионално развитие" 2007-2013

www.bgregio.eu



Инвестираме във Вашето бъдеще!

Проектите се финансират от Европейския фонд за регионално развитие
и от държавния бюджет на Република България

4. Гаранционните срокове на предлаганата от нас апаратура и софтуер в изпълнение на поръчката са както следва:

- Фирмена гаранция за доставеното оборудване 60 (шестдесет) месеци
(Доказва се със гаранция от производителя на оборудването)

5. Гаранционно обслужване.

Ангажираме се да извършваме пълно гаранционно обслужване за наша сметка за период от 60 /шестдесет/ месеца след пускането му в действие и предаване в готовност за експлоатация.

Гаранционният срок включва труд, резервни части, транспорт на специалистите, профилактика, контрол на качеството съгласно инструкциите на производителя и всички разходи по гаранционното обслужване.

Гаранционното обслужване ще извършваме в оторизиран сервиз на производителя, като максималното време за реакция е 4 часа (до 4 часа), 7 (седем) дни в седмицата, 24 (двадесет и четири) часа в денонощието, от съобщаване на проблема.

По време на гаранционния срок, максималната продължителност на прекратяване на работа на оборудването, поради повреди или профилактика ще бъде по – малко от 240 / двеста и четиридесет / (по-малко от 240 /двеста и четиридесет/) часа годишно.

В случай, че максималната продължителност на прекратяване на работа на оборудването, поради повреди или профилактика надвиши посочените в предходното изречение часове, изразяваме съгласие гаранционният срок, да бъде удължени с толкова дни, колкото часа над определените от нас часове оборудването не е работило.

За гарантиране на поетите от нас ангажименти по време на гаранционния срок, представяме декларация, попълнена и подписана от производителя на предлаганата апаратура, с която той се ангажира да изпълни поетите от нас задължения за гаранционно обслужване, в случай че ние по каквато и да е причина не можем да ги изпълним.

6. Срокове за отстраняване на дефекти – съгласно Договора за обществена поръчка.

Ангажираме се да отстраняваме за наша сметка всички появили се скрити дефекти в периода на гаранционния срок на извършените от нас монтажни работи и доставено и монтирано оборудване.

Този документ е създаден в рамките на проекти, неразделна част от Средносрочната рамкова инвестиционна програма в изпълнение на Рамково споразумение BG161PO001-1.1.08-0001-1 по схема за предоставяне на безвъзмездна финансова помощ BG161 PO001/1.1-08/2010 „Подкрепа за реконструкция, обновяване и оборудване на държавните лечебни и здравни заведения в градските агломерации”, които се осъществяват с финансовата подкрепа на Оперативна програма „Регионално развитие” 2007-2013 г., съфинансирана от Европейския съюз чрез Европейския фонд за регионално развитие. Цялата отговорност за съдържанието на публикацията се носи от Министерство на здравеопазването и при никакви обстоятелства не може да се счита, че този документ отразява официалното становище на Европейския съюз и Договарящия орган.





Европейски фонд за
регионално развитие



Оперативна програма "Регионално развитие" 2007-2013

www.bgregion.eu

Инвестираме във Вашето бъдеще!

Проектите се финансират от Европейския фонд за регионално развитие
и от държавния бюджет на Република България



Оторизираният сервиз се намира: гр. Варна, п.к. 9002, ул. „Д-р Иван Богоров” 12

Приемаме да се считаме обвързани от задълженията и условията, поети с офертата ни до изтичане на 120 (сто и двадесет) календарни дни, включително от крайния срок за получаване на офертите.

Гарантираме, че сме в състояние да изпълним качествено поръчката в пълно съответствие с гореописаната оферта.

Приложения:

1. Попълнена таблица за съответствие с техническите параметри;
2. Гаранция от производителя за оборудването - документ удостоверяващ предлаганата от производителя гаранция;
3. Декларация гарантираща изпълнението на поетите от участника ангажименти и задължения за гаранционно обслужване;
4. Декларация, че при доставката на оборудването, участникът определен за изпълнител, ще представи Сертификат (или друг удостоверяващ документ) от производителя, че оборудването не е демооборудване, не е употребявано, не е рециклирано и относно датата, на която същото е напуснало завода на производителя;
5. Декларация за съответствие на медицинското изделие по чл. 14, ал. 2 от ЗМИ, съставена от производителя или неговия упълномощен представител;
6. ЕС сертификат за оценка на съответствието, издаден от нотифициран орган, за наличието на което участникът трябва да представи копие на оригинала, придружен от официален превод на български език;
7. Декларация, че участникът ще осигурява и поддържа документирана система, съгласно изискванията на чл. 82, ал. 3 от ЗМИ;
8. Декларация, че участника ще предостави цялата необходима документация и ще съдейства за съгласуване с отговорните институции НЦРРЗ и АЯР, ще изготви и предаде на възложителя необходимите медико-технологични проекти, свързани с извършване на необходимите СМР и СРД за доставката, монтажа, инсталацията и въвеждане в експлоатация на апаратурата, както и ще съдейства за узаконяване на апаратурата пред институциите НЦРРЗ и АЯР /където е приложимо/;

Този документ е създаден в рамките на проекти, неразделна част от Средносрочната рамкова инвестиционна програма в изпълнение на Рамково споразумение BG161PO001-1.1.08-0001-1 по схема за предоставяне на безвъзмездна финансова помощ BG161 PO001/1.1-08/2010 „Подкрепа за реконструкция, обновяване и оборудване на държавните лечебни и здравни заведения в градските агломерации”, които се осъществяват с финансовата подкрепа на Оперативна програма „Регионално развитие” 2007-2013 г., съфинансирана от Европейския съюз чрез Европейския фонд за регионално развитие. Цялата отговорност за съдържанието на публикацията се носи от Министерство на здравеопазването и при никакви обстоятелства не може да се счита, че този документ отразява официалното становище на Европейския съюз и Договарящия орган.





Европейски фонд за
регионално развитие



Оперативна програма "Регионално развитие" 2007-2013

www.bgregio.eu

Инвестираме във Вашето бъдеще!

Проектите се финансират от Европейския фонд за регионално развитие
и от държавния бюджет на Република България



9. Декларация, че участника се задължава да изготви и предостави лъчезащитните проекти, необходими за лечебни заведения, в които ще бъде доставена и монтирана апаратурата */където е приложимо/*;
10. Декларация, съдържаща максималната продължителност на прекратяване на работа на оборудването поради повреди или профилактика и съгласие гаранционният срок да бъде удължен с толкова дни, колкото часа над определените оборудването не е работило;
11. Декларация, че участника ще осигури оригинални резервни части за предлаганата апаратура за срок от 8 (осем) години след изтичане на гаранционния срок.
12. Заверено копие на сертификат за калибриране на измервателните уреди, ползвани при сервизната поддръжка на апаратурата (за всички обособени позиции);
13. Ръководство за употреба на производителя на български език на хартиен и електронен носител;
14. Магнитен носител на техническото предложение.

Правно обвързващ подпис:

Дата
Име и фамилия
Подпис на упълномощеното лице
Длъжност
Наименование на участника

03/07/2015

инж. Пламен Калайджиев

Управител

„ЕЛПАК – ЛИЗИНГ“ ЕООД



Този документ задължително се поставя от участника в отделен запечатан непрозрачен плик с надпис ПЛИК № 2.

Този документ е създаден в рамките на проект, неразделна част от Средносрочната рамкова инвестиционна програма в изпълнение на Рамково споразумение BG161PO001-1.1.08-0001-1 по схема за предоставяне на безвъзмездна финансова помощ BG161 PO001/1.1-08/2010 „Подкрепа за реконструкция, обновяване и оборудване на държавните лечебни и здравни заведения в градските агломерации“, които се осъществяват с финансовата подкрепа на Оперативна програма „Регионално развитие“ 2007-2013 г., съфинансирана от Европейския съюз чрез Европейския фонд за регионално развитие. Цялата отговорност за съдържанието на публикацията се носи от Министерство на здравеопазването и при никакви обстоятелства не може да се счита, че този документ отразява официалното становище на Европейския съюз и Договарящия орган.



Европейски фонд за регионално развитие



Оперативна програма "Регионално развитие" 2007-2013

www.bgregio.eu



ОПРР

Инвестираме във Вашето бъдеще!

Проектите се финансират от Европейския фонд за регионално развитие и от Държавния бюджет на Република България

Позиция/ Номенклатур на единица	Вид на актива (доставката)	Технически параметри, характеристики на доставката	
2.	МЕДИЦИНСКА АПАРАТУРА Номенклатурна единица №4 Дигитален маммограф	<p>Наименование: Дигитален маммограф модел: Heiianthus Vum, производител на предлаганата апаратура: Metaltronica, Италия</p> <p>1. Механични характеристики: 1.1. Свободно стоящо, изоцентрично гентри с моторизирана ротация и моторизирано вертикално движение; 1.2. Моторизирана и ръчна компресия; 1.3. Автоматична декомпресия след експозиция; 1.4. Изоцентрична ротация на С-рамото; ± 180 градуса; 1.5. Фокусно разстояние – 66 cm; 1.6. Обхват на вертикално движение на гентриго - мин. 75 - 160 cm; 1.7. Предварително зададени програми за позициониране; 1.8. Височина на апарата – 199.85 cm; 1.9. Тегло - 345 kg;</p> <p>2. Генератор: 2.1. Високочестотен; 2.2. Мощност - 5 kW 2.3. Обхват на kV - 20+35 kV;</p>	<p>1. Механични характеристики: 1.1. Свободно стоящо, изоцентрично гентри с моторизирана ротация и моторизирано вертикално движение; 1.2. Моторизирана и ръчна компресия; 1.3. Автоматична декомпресия след експозиция; 1.4. Изоцентрична ротация на С-рамото; ± 180 градуса; 1.5. Фокусно разстояние – 66 cm; 1.6. Обхват на вертикално движение на гентриго - мин. 75 - 160 cm; 1.7. Предварително зададени програми за позициониране; 1.8. Височина на апарата – 199.85 cm; 1.9. Тегло - 345 kg;</p> <p>2. Генератор: 2.1. Високочестотен; 2.2. Мощност - 5 kW 2.3. Обхват на kV - 20+35 kV;</p>



Този документ е създаден в рамките на проекти, пераделна част от Средносрочната рамкова инвестиционна програма в изпълнение на Рамково споразумение BG161 P0001/1.1-08/2010 „Подкрепа за реконструкция, обновяване и оборудване на държавни лечебни и здравни заведения в градските агломерации“, които се осъществяват с финансовата подкрепа на Оперативна програма „Регионално развитие“ 2007-2013, съфинансирана от Европейския съюз чрез Европейския фонд за регионално развитие. Цялата отговорност за съдържанието на публикацията се носи от Министерството на здравеопазването.



Европейски фонд за регионално развитие



Оперативна програма "Регионално развитие" 2007-2013

www.bgregio.eu



Инвестираме във Вашето бъдеще!

Проектите се финансират от Европейския фонд за регионално развитие и от Държавния бюджет на Република България

	<p>2.4. Мин. обхват на mAs: от 1 до мин. 500 mAs; 2.5. Автоматична експозиция с пре-пулс техника; 2.6. Измерване на повърхностната доза (ADG) с представяне на дисплея;</p>	<p>2.4. Мин. обхват на mAs: от 1 до 640 mAs; 2.5. Автоматична експозиция с пре-пулс техника; 2.6. Измерване на повърхностната доза (ADG) с представяне на дисплея;</p>	
	<p>3. Рентгенов излъчвател: 3.1. Двухфокусна рентгенова тръба с въртящ се анод; 3.2. Размер на фокусите - не повече от 0,1 / 0,3 mm; 3.3. Топлинен капацитет на анода - не по малко от 300 kWh; 3.4. Два въгъла на скосяване на анода 3.5. Колиматор - автоматична колимация 3.6. Допълнителни автоматизирани филтри;</p>	<p>3. Рентгенов излъчвател: 3.1. Двухфокусна рентгенова тръба с въртящ се анод; 3.2. Размер на фокусите - не повече от 0,1 / 0,3 mm; 3.3. Топлинен капацитет на анода - не по малко от 300 kWh; 3.4. Два въгъла на скосяване на анода 3.5. Колиматор - автоматична колимация 3.6. Допълнителни автоматизирани филтри;</p>	
	<p>4. Образна система: 4.1. Плосък дигитален детектор от аморфен селений с размер - 24x30 cm; 4.2. Детекторна образна матрица - Мин. 2816 x 3584; 4.3. Размер на 1 пиксел - мин. 85µm; 4.4. Дълбочина на образа > 12 bit; 4.5. Усилване на образа - мин. x1,5; 4.6. Липсва фибро-карбонов растр</p>	<p>4. Образна система: 4.1. Плосък дигитален детектор от аморфен селений с размер - 24.00 x 30,5 cm; 4.2. Детекторна образна матрица - Мин. 2816 x 3584; 4.3. Размер на 1 пиксел - мин. 85µm; 4.4. Дълбочина на образа - 16 bit; 4.5. Усилване на образа - 1,5 - 2 ; 4.6. Липсва фибро-карбонов растр</p>	
	<p>5. Конзола / Диагностична станция: 5.1. LCD монитор за описание и документооборот с матрица - Мин. 2 MP; 5.2. LCD монитор за преглед и разчитане на маммографски образи, с матрица - Мин. 5MP; 5.3. Компютърна система с многоядрен процесор RAM - мин 2 GB HDD - мин. 1 TB CD/DVD за архивиране на образи в DICOM формат 5.4. Представяне на AGD (Average Glandular Dose) 5.5. DICOM функции: - Обмяна на образна информация от изследването в</p>	<p>5. Конзола / Диагностична станция: 5.1. LCD монитор за описание и документооборот с матрица - 2 MP; 5.2. LCD монитор за преглед и разчитане на маммографски образи, с матрица - 5MP; 5.3. Компютърна система с многоядрен процесор RAM - 8 GB HDD - 2 x 1TB (RAID 1) DVD за архивиране на образи в DICOM формат 5.4. Представяне на AGD (Average Glandular Dose) 5.5. DICOM функции: - Обмяна на образна информация от изследването в</p>	



Този документ е създаден в рамките на проектите, неразделна част от Средносрочната рамкова инвестиционна програма в изпълнение на Рамковото споразумение В. 1.1.08-0001-1 по схема за предоставяне на безвъзмездна финансова помощ BG161 P0001/1.1-08/2010 "Подкрепа за реконструкция, обновяване и оборудване на д... лечебни и здравни заведения в градските агломерации", които се осъществяват с финансовата подкрепа на Оперативна програма "Регионално развитие" 2007-2013, съфинансирана от Европейския съюз чрез Европейския фонд за регионално развитие. Цялата отговорност за съдържанието на публикацията се носи от Министерството на здравеопазването и при всички обстоятелства не може да се счита за одобрение на съдържанието на публикацията от страна на Министерството на здравеопазването.



Европейски фонд за регионално развитие



Оперативна програма "Регионално развитие" 2007-2013

www.bgregio.eu



Инвестираме във Вашето бъдеще!

Проектите се финансират от Европейския фонд за регионално развитие и от държавния бюджет на Република България

		<p>DICOM информационната мрежа: изпращане и архивиране на образи - Печатане на образи на DICOM принтер. 5.6 Лъчезащитен екран 5.7. UPS за диагностичната станция (конзолата).</p>	<p>DICOM информационната мрежа: изпращане и архивиране на образи - Печатане на образи на DICOM принтер. 5.6 Лъчезащитен екран 5.7. UPS за диагностичната станция (конзолата).</p>	
--	--	-----------------------------------------------------------------------------------------------------------------------------------------------------------------------------------------------	-----------------------------------------------------------------------------------------------------------------------------------------------------------------------------------------------	--

Дата: 03.07.2015 г.

Управител:
Илж. Плама



Този документ е създаден в рамките на проекти, неразделна част от Средносрочната рамкова инвестиционна програма в изпълнение на Ганково Стратегическо споразумение BG161PO001-1.1.08-0001-1 по схема за предоставяне на безвъзмездна финансова помощ BG161 PO001/1.1-08/2010 „Подкрепа за реконструкция, обновяване и оборудване на държавните лечебни и здравни заведения в градските агломерации“, които се осъществяват с финансовата подкрепа на Оперативна програма „Регионално развитие“ 2007-2013 г., съфинансирана от Европейския съюз чрез Европейския фонд за регионално развитие. Цялата отговорност за съдържанието на публикацията се носи от Министерството на здравеопазването и няма никаква обвързаност на Европейския съюз.

Превод от английски език

01/07/2015

До Министерство на Здравеопазването

Обява №: 00080-2015-0015

ДЕКЛАРАЦИЯ ЗА ГАРАНЦИЯ

Ние, Metaltronica S.p.A., с адрес: Via delle Monachelle n.66, 00071 – Pomezia (RM), Italy доказан и уважаван производител на Мамограф Helianthus BYM, с фабрика на адрес: Metaltronica S.p.A., having its Factory at Via delle Monachelle n.66, 00071 – Pomezia (RM), Italy, с настоящото декларираме, че гаранционният период преложен към Публичен търг с обява No. 00080-2015-0015 обявен от Министерството на Здравеопазването в България ще бъде 60 месеца.

/п/ не се чете Сабине Рексейсен
Експорт мениджър
Metaltronica S.p.A Печат

Долуподписаната Радина Пенкова АНАСТАСОВА, удостоверявам
верността на извършения от мен превод от английски на
български език на приложения документ.

Преводът се състои от 1 (една) страница.

Преводач:
/Радина Анастасова /



ДЕКЛАРАЦИЯ

Гарантираща изпълнението на поети ангажименти и задължения за гаранционно обслужване

Подписаният: инж. Пламен Антонов Калайджиев
(трите имена)

в качеството си на : Управител
(длъжност)

На участник: „ЕЛПАК – ЛИЗИНГ” ЕООД
в процедура за възлагане на обществена поръчка с предмет:

„Доставка на медицинско оборудване за лечебните заведения, включени в Средносрочната рамкова инвестиционна програма (СРИП), финансирана по Оперативна програма „Регионално развитие 2007 – 2013 г.”

Обособена позиция № 2 с предмет "Доставка на медицинско оборудване за нуждите на МБАЛ „Бургас” АД - гр. Бургас",
Номенклатурна единица № 4 с предмет : „Доставка на дигитален маммограф"

ДЕКЛАРИРАМ, че:

в качеството си на управител на фирма „ЕЛПАК – ЛИЗИНГ” ЕООД, участваща в гореупоменатата процедура, гарантирам, че ще изпълним поетите ангажименти и задължения за гаранционно обслужване.

Дата: 03.07.2015 г.

ДЕКЛАРАТОР:



ДЕКЛАРАЦИЯ

За предоставяне на сертификат (или друг удостоверятелен документ) от производител, че оборудването не е демооборудване, не е употребявано и не е рециклирано

Подписаният: инж. Пламен Антонов Калайджиев
(трите имена)

в качеството си на : Управител
(длъжност)

На участник: „ЕЛПАК – ЛИЗИНГ” ЕООД
в процедура за възлагане на обществена поръчка с предмет:

„Доставка на медицинско оборудване за лечебните заведения, включени в Средносрочната рамкова инвестиционна програма (СРИП), финансирана по Оперативна програма „Регионално развитие 2007 – 2013 г.”

Обособена позиция № 2 с предмет "Доставка на медицинско оборудване за нуждите на МБАЛ „Бургас” АД - гр. Бургас",
Номенклатурна единица № 4 с предмет : „Доставка на дигитален мамограф"

ДЕКЛАРИРАМ, че:

Ако бъдем избрани за изпълнители по гореупоменатата обществена поръчка, при доставката на оборудването ще бъде представен Сертификат (или друг удостоверятелен документ) от производителя, че оборудването не е демооборудване, не е употребявано, не е рециклирано и ще бъде посочена датата, на която същото е напуснало завода на производителя;

Дата: 03.07.2015 г.

ДЕКЛАРАТОР:



(Handwritten mark)

(Handwritten signature)

METALTRONICA

ДЕКЛАРАЦИЯ ЗА СЪОТВЕТСТВИЕ
СЪГЛАСНО ДИРЕКТИВА ЗА МЕДИЦИНСКИТЕ ИЗДЕЛИЯ
93/42/ЕИО И 2007/47/ЕО

Ние

METALTRONICA S.p.A.
Via delle Monachelle n.66, с.а.р. 00040, Pomezia (RM),

декларираме на своя собствена отговорност, че продукт:

Тип: HELIANTHUS

Сериен номер: HELI / XXXX / SWO

Предназначение: МАМОГРАФСКИ РЕНТГЕНОВ АПАРАТ

Рисков клас: МЕДИЦИНСКО ИЗДЕЛИЕ ОТ КЛАС II

отговаря на Европейска директива 93/42/ЕИО и 2007/47/ЕО.

СЕ маркировката се базира на:

- Сертификат за система за управление на качеството UNI EN ISO 9001:2008 (ISO 9001:2008), издаден от сертификационен орган DET NORSKE VERITAS ITALIA. Номер на сертификата: CERT-02675-98-AQ-IND-SINCERT.
- Сертификат за система за управление на качеството UNI EN ISO 13485:2004 (ISO 13485:2003), издаден от сертификационен орган DET NORSKE VERITAS ITALIA. Номер на сертификата: CERT-13042-2003-AQ-ROM-SINCERT.
- Сертификат за съответствие (Анекс II), издаден от нотифициран орган № 0434 DET NORSKE VERITAS. Номер на сертификата: 41057-2008-CE-NOR rev. 7.0.

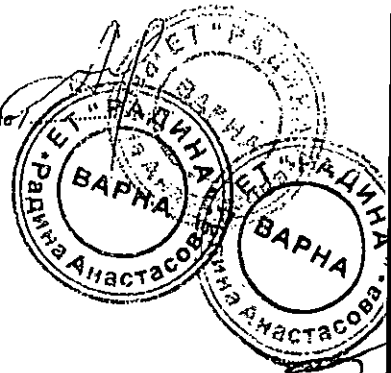
Помения, 13/02/2013

п /не се четат/
Р. Дел Неро Осигуряване на качеството
Рентгеново оборудване и консумативи
Печат

Долуподписаната Радина Пенкова АНАСТАСОВА, удостоверявам
верността на извършения от мен превод от английски на
български език на приложния документ.
Преводът се състои от 1 (една) страница.

Преводач:

/Радина Анастасова



Handwritten signature

ЕС СЕРТИФИКАТ

Сертификат № 1741/MDD

Сертификат за одобрение на система за пълно осигуряване на качеството

Въз основа на извършената от нас проверка съгласно Приложение II, с изкл. на Раздел 4, към Директива 93/42/ЕИО и нейното изменение, с настоящото удостоверяваме, че:

METALTRONICA SPA

00040 POMEZIA (RM) - VIA DELLE MONACHELLE 66 (ITA)- Italy

прилага в производствен обект с адрес:

00040 POMEZIA (RM) - VIA DELLE MONACHELLE 66 (ITA)- Italy

система за пълно осигуряване на качеството, осигуряваща съответствие на следните продукти:

Мамографски рентгенов апарат
Тип LILYUM; LILYUM (Bum); HELIANTHUS; HELIANTHUS (Bum); HELIANTHUS DBT
Търговска марка METALTRONICA S.P.A.

със съответните съществени изисквания на горепосочената директива (от проектиране до окончателна инспекция и изпитване), и е предмет на надзор съгласно раздел 5 на Приложение II.

Референтен номер в архива на IMQ: 10A000246

Сертификатът за одобрение се издава от IMQ S.p.A. в качеството му на Нотифициран орган за Директива 93/42/ЕИО и нейното изменение.
Нотифициран орган към Европейската комисия под номер: 0051.

Дата: 12.01.2015г.

п /не се чете/
IMQ

Сертификатът за одобрение е предмет на разпоредбите, заложи в „Правилата за сертифициране на медицински изделия въз основа на Директива 93/42/ЕИО.“
Във всички случаи, сертификатът остава валиден до 11.01.2020г. (член 11, клауза 11 от Директивата).

Долуподписаната Радина Пенкова АНАСТАСОВА, удостоверявам
верността на извършения от мен превод от английски на
български език на приложения документ.
Преводът се състои от 1 (една) страница.

Преводач:

/Радина Анастасова /



ДЕКЛАРАЦИЯ

За осигуряване и поддръжка на документирана система, съгласно изискванията на чл. 82, ал. 3 от ЗМИ;

Подписаният: инж. Пламен Антонов Калайджиев
(трите имена)

в качеството си на : Управител
(длъжност)

На участник: „ЕЛПАК – ЛИЗИНГ“ ЕООД
в процедура за възлагане на обществена поръчка с предмет:

„Доставка на медицинско оборудване за лечебните заведения, включени в Средносрочната рамкова инвестиционна програма (СРИП), финансирана по Оперативна програма „Регионално развитие 2007 – 2013 г.“

Обособена позиция № 2 с предмет "Доставка на медицинско оборудване за нуждите на МБАЛ „Бургас“ АД - гр. Бургас",
Номенклатурна единица № 4 с предмет : „Доставка на дигитален мамограф"

ДЕКЛАРИРАМ, че:

Ако бъдем избрани за изпълнители по гореупоменатата обществена поръчка, ще осигурим и поддържаме документирана система, съгласно изискванията на чл. 82, ал. 3 от ЗМИ;

Дата: 03.07.2015 г.

ДЕКЛАРАТОР:



ДЕКЛАРАЦИЯ

Подписаният: инж. Пламен Антонов Калайджиев
(трите имена)

в качеството си на : Управител
(длъжност)

На участник: „ЕЛПАК – ЛИЗИНГ“ ЕООД
в процедура за възлагане на обществена поръчка с предмет:

„Доставка на медицинско оборудване за лечебните заведения, включени в Средносрочната рамкова инвестиционна програма (СРИП), финансирана по Оперативна програма „Регионално развитие 2007 – 2013 г.“

*Обособена позиция № 2 с предмет "Доставка на медицинско оборудване за нуждите на МБАЛ „Бургас“ АД - гр. Бургас",
Номенклатурна единица № 4 с предмет : „Доставка на дигитален мамограф“*

ДЕКЛАРИРАМ, че:

Ако бъдем избрани за изпълнители по гореупоменатата обществена поръчка, ще предоставим цялата необходима документация и ще съдействаме за съгласуване с отговорните институции НЦРРЗ и АЯР, ще изготвим и предадем на възложителя необходимите медико-технологични проекти, свързани с извършване на необходимите СМР и СРД за доставката, монтажа, инсталацията и въвеждане в експлоатация на апаратурата, както и ще съдействаме за узаконяване на апаратурата пред институциите НЦРРЗ и АЯР

Дата: 03.07.2015 г.

ДЕКЛАРАТОР:



ДЕКЛАРАЦИЯ

За изготвяне и предоставяне на лъчезащитни проекти

Подписаният: инж. Пламен Антонов Калайджиев
(трите имена)

в качеството си на : Управител
(длъжност)

На участник: „ЕЛПАК – ЛИЗИНГ” ЕООД
в процедура за възлагане на обществена поръчка с предмет:

„Доставка на медицинско оборудване за лечебните заведения, включени в Средносрочната рамкова инвестиционна програма (СРИП), финансирана по Оперативна програма „Регионално развитие 2007 – 2013 г.”

*Обособена позиция № 2 с предмет "Доставка на медицинско оборудване за нуждите на МБАЛ „Бургас” АД - гр. Бургас",
Номенклатурна единица № 4 с предмет : „Доставка на дигитален мамограф"*

ДЕКЛАРИРАМ, че:

Ако бъдем избрани за изпълнители по гореупоменатата обществена поръчка, ще изготвим и предоставим лъчезащитните проекти, необходими за лечебните заведения, в които ще бъде доставена и монтирана апаратурата.

Дата: 03.07.2015 г.

ДЕКЛАРАТОР:





ДЕКЛАРАТОР:

Дата: 03.07.2015 г.

Ако бъдат избрани за изпълнители по горепомнатата обществена поръчка, максималната продължителност на прекратяване на работа на оборудването поради повреди или профилактика ще бъде по-малко от 240 (двеста и четиридесет) часа годишно. Съгласни сме гаранционният срок да бъде удължен с толкова дни, колкото часа над определените оборудването не е работило;

ДЕКЛАРАЦИЯ, че:

Обособена позиция № 2 с предмет "Доставка на медицинско оборудване за нуклеидна на МБАЛ "Бургас" АД - гр. Бургас",
Номенклатурна единица № 4 с предмет : "Доставка на дигитален мамограф"

Средносрочната рамкова инвестиционна програма (СРИП), финансирана по Оперативна програма "Регионално развитие 2007 – 2013 г."

"Доставка на медицинско оборудване за лечебните заведения, включени в

в процедура за възлагане на обществена поръчка с предмет:

На участник: "ЕЛПАК - ЛИЗИНГ" ЕООД
(олъжност)

в качеството си на : Управител
(трите имена)

Подписаният: инж. Пламен Антонов Калайджиев

За максимална продължителност на прекратяване на работа на оборудването

ДЕКЛАРАЦИЯ

ДЕКЛАРАЦИЯ

за осигуряване на резервни части

Подписаният: инж. Пламен Антонов Калайджиев

(трета страна)

в качеството си на : Управител

(длъжност)

На участник: "ЕЛПАК - ЛИЗИНГ" ЕООД

в процедура за възлагане на обшествен поръчка с предмет:

"Доставка на медицинско оборудване за лечебните заведения, включени в

Средносрочната рамкова инвестиционна програма (СРИП), финансирана по

Оперативна програма "Регионално развитие 2007 - 2013 г."

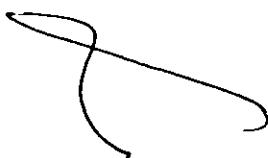
Обособена позиция № 2 с предмет "Доставка на медицинско оборудване за

нуждите на МБАЛ "Бургас" АД - гр. Бургас",

Номенклатурна единица № 4 с предмет : "Доставка на дигитален мамограф"

ДЕКЛАРАЦИЯМ, че:

Ако бъдем избрани за изпълнители по гореупоменатата обшествен поръчка, ще осигурим
оригинални резервни части за предлаганата апаратура за срок от 8 (осем) години след
изтичане на гаранционния срок.



Дата: 03.07.2015 г.

ДЕКЛАРАТОР:





Не се допуска използването на копия на свидетелствата в част от тях
освен с писменото разрешение на ИИИТ-МО



ИЗВЪРШИ КАПИРИРАНЕТО: ИИИТ-МО
ИЗВЪРШИ КАПИРИРАНЕТО: ИИИТ-МО
ИЗВЪРШИ КАПИРИРАНЕТО: ИИИТ-МО

СВИДЕТЕЛСТВО СЪРЪЖКА: 3 страници

ДАТА НА КАПИРИРАНЕТО: 03-2013г

ЗАВИДЕТЕЛСТВО: ИИИТ-МО
УЛ. Иван Родопов, № 12
1103-01, гр. Варна

ИДЕНТИФИКАЦИОНЕН НОМЕР: 3090131

ПРОИЗВОДИТЕЛ: Korea

СРЕДСТВО ЗА ИЗМЕРВАНЕ, ТИП: Опциоскоп КОЛТКАТ 630-2E

№: ИИИТ-МО 03-2013г

СВИДЕТЕЛСТВО ЗА КАПИРИРАНЕ

издадена на 06.03.2013г. валиден до 31.03.2017г.

Акредитирана със сертификат № 7-ЛК на ИИИТ-МО
за калибриране на средства за измерване
"Централна лаборатория за измервателна техника" - МО

г.р. София 1592, бул. "Проф. Цветан Лазаров" №2
тел. 02/922.13.93, факс 02/971.25.99

ТРЪЛОВОСКО ДРУЖЕСТВО "СНАБДВАНЕ И ТРЪГОВИЯ" - МО-БООД

МИНИСТЕРСТВО НА ОТБРАНАТА НА РЕПУБЛИКА БЪЛГАРИЯ



Условия на калибиране: температура 21,6°C, влажност 43,1%

Метод на калибиране: Непосредствено сравнение с эталонни сигнали

Методика за калибиране: осцилоскопи, РПК 506-1'6

Проследимост: Калибраторна осцилоскопи ИИ-9, фаб. № 0180, свидетелство за калибиране № 256/25.01.2012 г. ЦИИТ-МО

Цифров волтметър В7-34А, фаб. № 0325390, свидетелство за калибиране № 339/26.06.12 г. ЦИИТ-МО

Цифров честотомер ЧЗ-54, фаб. № 8705013, свидетелство за калибиране № 349/02.07.12 г. ЦИИТ-МО

Резултати от калибирането:

1. Коэффициент за вертикално отклонение - канал 1

Коефициент на в. откл. V/дел	0,005	0,01	0,02	0,05	0,1	0,2
Зададена ст. т. V	0,025	0,05	0,1	0,25	0,5	1
Действителна ст. т. V	0,02362	0,05005	0,10028	0,2518	0,4996	1,0038
Разши. неопределеност ±U, V						

Коефициент на в. откл. V/дел	0,5	1	2	5	10	20
Зададена ст. т. V	2,5	5	10	25	50	100
Действителна ст. т. V	2,512	5,016	10,018	25,07	50,16	100,37
Разши. неопределеност ±U, V		0,064		0,30	0,60	

2. Коэффициент за вертикално отклонение - канал 2

Коефициент на в. откл. V/дел	0,005	0,01	0,02	0,05	0,1	0,2
Зададена ст. т. V	0,025	0,05	0,1	0,25	0,5	1
Действителна ст. т. V	0,023501	0,049796	0,09976	0,2498	0,4972	0,9985
Разши. неопределеност ±U, V						

Коефициент на в. откл. V/дел	0,5	1	2	5	10	20
Зададена ст. т. V	2,5	5	10	25	50	100
Действителна ст. т. V	2,491	4,974	9,963	24,94	49,95	99,98
Разши. неопределеност ±U, V						

Извършил калибирането:

Илия Русимова

Не се допуска използването на копия на свидетелства и части от тях освен с писмено разрешение на ЦИИТ-МО



3. Коэффициенти на развивката:

Коэф. на развивката, $\mu\text{s}/\text{дел}$	0,2	0,5	1	2
Действителна ст. т., μs	0,1911	0,4943	0,9870	2,0015
Разш. неопределеност, $\pm U$, μs				0,012

Коэф. на развивката, $\mu\text{s}/\text{дел}$	5	10	20	50
Действителна ст. т., μs	5,003	9,985	20,01	50,05
Разш. неопределеност, $\pm U$, μs				

Коэф. на развивката, $\text{ms}/\text{дел}$	0,1	0,2	0,5	1	2
Действителна ст. т., ms	0,09697	0,20013	0,50021	0,981	2,001
Разш. неопределеност, $\pm U$, ms				0,013	

Коэф. на развивката, $\text{ms}/\text{дел}$	5	10	20	50	100
Действителна ст. т., ms	5,003	9,994	20,01	50,03	100,06
Разш. неопределеност, $\pm U$, ms		0,058			

Коэф. на развивката, $\text{ms}/\text{дел}$	200			
Действителна ст. т., ms	200,11			
Разш. неопределеност, $\pm U$, ms				

4. Честотна лента, до 30 MHz

Декларираната разширена неопределеност от измерванията се декларира като стандартната неопределеност от измерванията, умножена по коефициента на покритието $k=2$, който при нормално разпределение отговаря на вероятност за покритие от приблизително 95%. Стандартната неопределеност от измерванията е определена в съответствие с Публикация ЕА-4/02.

Извършил калибрирането:

инж. Русимова

Не се допуска използването на копия на свидетелства и части от тях освен с писменото разрешение на ЦИТ МО.



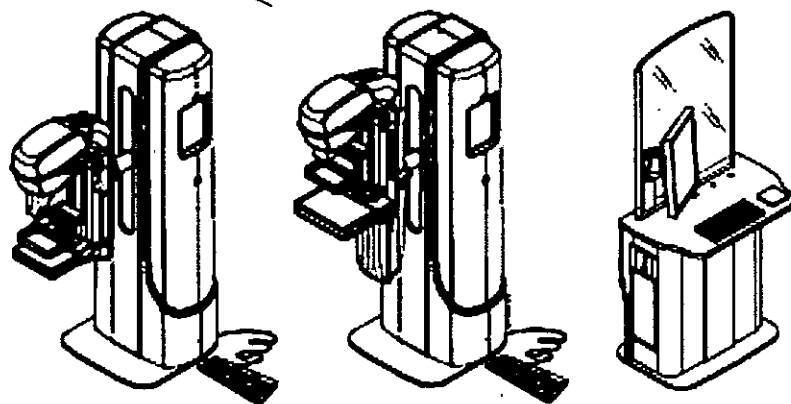
Helianthus Byon



[Handwritten signature]

Инструкция за употреба

Helianthus
Helianthus Byon



ВЯРНО С ОРИГИНАЛА



[Handwritten signature]

[Handwritten signature]



Европейски фонд за
регионално развитие



Оперативна програма "Регионално развитие" 2007-2013
www.bgregio.eu



Инвестираме във Вашето бъдеще!
Проектите се финансират от Европейския фонд за регионално развитие
и от държавния бюджет на Република България

**ЦЕНОВО ПРЕДЛОЖЕНИЕ
ЗА УЧАСТИЕ В ОТКРИТА ПРОЦЕДУРА ЗА ВЪЗЛАГАНЕ НА ОБЩЕСТВЕНА
ПОРЪЧКА С ПРЕДМЕТ:**

„Доставка на медицинско оборудване за лечебните заведения, включени в Средносрочната
рамкова инвестиционна програма (СРИП), финансирана по Оперативна програма
„Регионално развитие 2007 – 2013 г.“

*Обособена позиция № 2 с предмет "Доставка на медицинско оборудване за нуждите
на МБАЛ „Бургас“ АД - гр. Бургас",
Номенклатурна единица № 4 с предмет : „Доставка на дигитален мамограф"*

ДО: Министерство на здравеопазването, Площад Света Неделя № 5, България 1000

(наименование и адрес на възложителя)

ОТ: „ЕЛПАК – ЛИЗИНГ“ ЕООД

(наименование на участника)

с адрес: гр. Варна, ул. „Д-р Иван Богоров“ № 12,

тел.: (052) 602360, факс: (052) 699060, e-mail: elpak@elpak.bg

регистриран в Търговски регистър към Агенция по вписванията

Булстат / ЕИК: 103506445,

Дата и място на регистрация по ДДС: 21.07.2000 г., Национална агенция за приходите при
Министерство на финансите

Разплащателна сметка:

банков код: BUIVBGSF

банкова сметка: BG28BUIB98881034238000

банка: СИБАНК ЕАД

град/клон/офис: Клон Варна, гр. Варна 9000, бул. "Осми Приморски полк" 54

*Този документ е създаден в рамките на проекти, неразделна част от Средносрочната рамкова инвестиционна програма
в изпълнение на Рамково споразумение BG161PO001-1.1.08-0001-1 по схема за предоставяне на безвъзмездна финансова
помощ BG161 PO001/1.1-08/2010 „Подкрепа за реконструкция, обновяване и оборудване на държавните лечебни и
здравни заведения в градските агломерации”, които се осъществяват с финансовата подкрепа на Оперативна програма
„Регионално развитие“ 2007-2013 г., съфинансирана от Европейския съюз чрез Европейския фонд за регионално
развитие. Цялата отговорност за съдържанието на публикацията се носи от Министерство на здравеопазването и при
никакви обстоятелства не може да се счита, че този документ отразява официалното становище на Европейския съюз
и Договарящия орган.*





Европейски фонд за
регионално развитие



Оперативна програма "Регионално развитие" 2007-2013

www.bgregio.eu



Инвестираме във Вашето бъдеще!

Проектите се финансират от Европейския фонд за регионално развитие
и от държавния бюджет на Република България

УВАЖАЕМИ ДАМИ И ГОСПОДА,

С настоящото, Ви представяме нашата оферта за участие в обявената от Вас обществена поръчка с горепосочения обект.

Поемаме ангажимент да изпълним обекта на поръчката в съответствие с изискванията Ви, заложен в части „Пълно описание на обекта на поръчката” и „Техническата спецификация” на настоящата поръчка.

За изпълнение обекта на поръчката в съответствие с условията на настоящата процедура, цената на нашето предложение възлиза на:

1. Обща цена на оборудването:

231480.00 лева без ДДС

Словом: двеста тридесет и една хиляди четиристотин и осмедесет лв.,
посочва се цифром и словом стойността в лева без ДДС

и 277776.00 с ДДС

Словом: двеста седемдесет и седем хиляди седемстотин седемдесет и шест лв. с ДДС

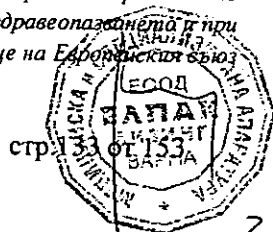
Която е формирана по следния начин:

Посочената цена включва: доставката до мястото на изпълнение, опаковка, транспорт, застраховки, митни сборове, такси, монтаж, инсталация, инсталация и монтаж, настройка, пробно изпитване, контрол на качеството, пускане в експлоатация с всички необходими за експлоатацията принадлежности и консумативи, обучение за работа и гаранционна поддръжка, в която се включва труд, резервни части, транспорт на специалистите, профилактика и всички разходи по гаранционното обслужване, както и всички разходи и такси по издаване на разрешение за внос и износ на източници на йонизиращи лъчения или на части от тях;

Така предложената цена включва всички разходи за изпълнение предмета на поръчката.

(Единичната крайна цена по всяка отделна позиция следва да бъде в български лева и да включва всички разходи по доставката до мястото на доставка без ДДС и с включено ДДС: доставката до мястото на изпълнение, опаковка, транспорт, застраховки, митни сборове, такси, монтаж, инсталация, инсталация и монтаж, настройка, пробно изпитване, контрол на качеството, пускане в експлоатация с всички необходими за експлоатацията принадлежности и консумативи, обучение за работа и гаранционна поддръжка, в която се включва труд, резервни части, транспорт на специалистите, профилактика и всички разходи по гаранционното обслужване,;

Този документ е създаден в рамките на проекти, неразделна част от Средносрочната рамкова инвестиционна програма в изпълнение на Рамково споразумение BG161PO001-1.1.08-0001-1 по схема за предоставяне на безвъзмездна финансова помощ BG161 PO001/1.1-08/2010 „Подкрепа за реконструкция, обновяване и оборудване на държавните лечебни и здравни заведения в градските агломерации”, които се осъществяват с финансовата подкрепа на Оперативна програма „Регионално развитие” 2007-2013 г., съфинансирана от Европейския съюз чрез Европейския фонд за регионално развитие. Цялата отговорност за съдържанието на публикацията се носи от Министерство на здравеопазването и при никакви обстоятелства не може да се счита, че този документ отразява официалното становище на Европейския съюз и Договарящия орган.





Европейски фонд за
регионално развитие



Оперативна програма "Регионално развитие" 2007-2013
www.bgregio.eu



Инвестираме във Вашето бъдеще!
Проектите се финансират от Европейския фонд за регионално развитие
и от държавния бюджет на Република България

В предложените цени трябва да бъдат включени и всички разходи и такси по издаване на разрешение за внос и износ на източници на йонизиращи лъчения или на части от тях, където е приложимо;

Предложените цени в български лева трябва да са фиксирани и да не подлежат на промяна за срока на действие на договора.)

Предложената цена са определени при пълно съответствие с условията от документацията по процедурата.

При несъответствие между предложените единична и обща цена, валидна ще бъде единичната цена на офертата. В случай, че бъде открито такова несъответствие, ще бъдем задължени да приведем общата цена в съответствие с единичната цена на офертата.

Задължаваме се, ако нашата оферта бъде приета, да изпълним и предадем договорените работи, съгласно сроковете и условията, залегнали в договора.

При условие, че бъдем избрани за изпълнител на обществената поръчка, ние сме съгласни да подпишем и представим парична/банкова гаранция за изпълнение на задълженията по договора в размер на 5 % от стойността му, без ДДС.

Приемаме да се считаме обвързани от задълженията и условията, поети с офертата ни до изтичане на 120 (сто и двадесет) календарни дни включително от крайния срок за получаване на офертите.

Гарантираме, че сме в състояние да изпълним качествено поръчката в пълно съответствие с гореописаната оферта.

Правно обвързващ подпис:

Дата

03/07/2015

Име и фамилия

инж. Пламен Калайджиев

Подпис на упълномощеното лице

Длъжност

Управител

Наименование на участника

„ЕЛПАК – ЛИЗИНГ“ ЕООД

Забележка: Участниците, регистрирани по ДДС, отбелязват наличието на такава регистрация.

Този документ задължително се поставя от участника в отделен запечатан непрозрачен плик с надпис ПЛИК № 3.

Този документ е създаден в рамките на проекти, неразделна част от Средносрочната рамкова инвестиционна програма в изпълнение на Рамково споразумение BG161PO001-1.1.08-0001-1 по схема за предоставяне на безвъзмездна финансова помощ BG161 PO001/1.1.08/2010 „Подкрепа за реконструкция, обновяване и оборудване на държавните лечебни и здравни заведения в градските агломерации”, които се осъществяват с финансовата подкрепа на Оперативна програма „Регионално развитие“ 2007-2013 г., съфинансирана от Европейския съюз чрез Европейския фонд за регионално развитие. Цялата отговорност за съдържанието на публикацията се носи от Министерство на здравеопазването и при никакви обстоятелства не може да се счита, че този документ отразява официалното становище на Европейския съюз и Договарящия орган.

ДЕКЛАРАЦИЯ

Долуподписаният инж. Пламен Антонов Калайджиев с лична карта №-640083726, издаден на 11.05.2010 г., от РУ на МВР гр. Варна, с ЕГН 6403111169, в качеството ми на Управител на „ЕЛПАК - ЛИЗИНГ“ ЕООД, с ЕИК 103506445 - участник в процедура за възлагане на обществена поръчка,

ДЕКЛАРИРАМ, че:

Към датата на представяне на офертата разполагам със следните специалисти съгласно Националния класификатор на професиите и длъжностите в Република България - квалифицирани технически лица, които ще участват в изпълнението на договора, включително такива, отговарящи за контрола на качеството и квалифицирани специалисти:

№	Име, презиме, фамилия	Общ професионален опит (години)	Образование, квалификация	Длъжността, която ще изпълнява лицето при изпълнение на обществената поръчка	Вид на взаимоотношението на лицата с участника (трудова, гражданско, друго)
1	инж. Веселин Тодоров Ненов	10	Висше, електроинженер	Инженер ел.машини и апарати	Трудова
2	инж. Илия Иванчев Илиев	17	Висше, електроинженер	Инженер ел.машини и апарати	Трудова
3	инж. Ерджан Ерсин Юмер	3	Висше, електроинженер	Инженер ел.машини и апарати	Трудова

Дата: 2.7.2015 г.

Подпис и печат:



Пламен Антонов Калайджиев
Управител на
ЕЛПАК ЛИЗИНГ ЕООД